

Sedia Campanino Classica

Chair Campanino Classica



E' il modello simbolo della sedia di Chiavari, conosciuto e apprezzato da arredatori e designers di tutto il mondo.
Design Giuseppe Gaetano Descalzi 1807.

*Symbol of the chair of Chiavari, this model is well-known and appreciated by interior designers all over the world.
Design Giuseppe Gaetano Descalzi 1807.*

Dimensioni

Dimensions

Altezza schienale / *back height* 87.00

Altezza seduta / *seat height* 46.00

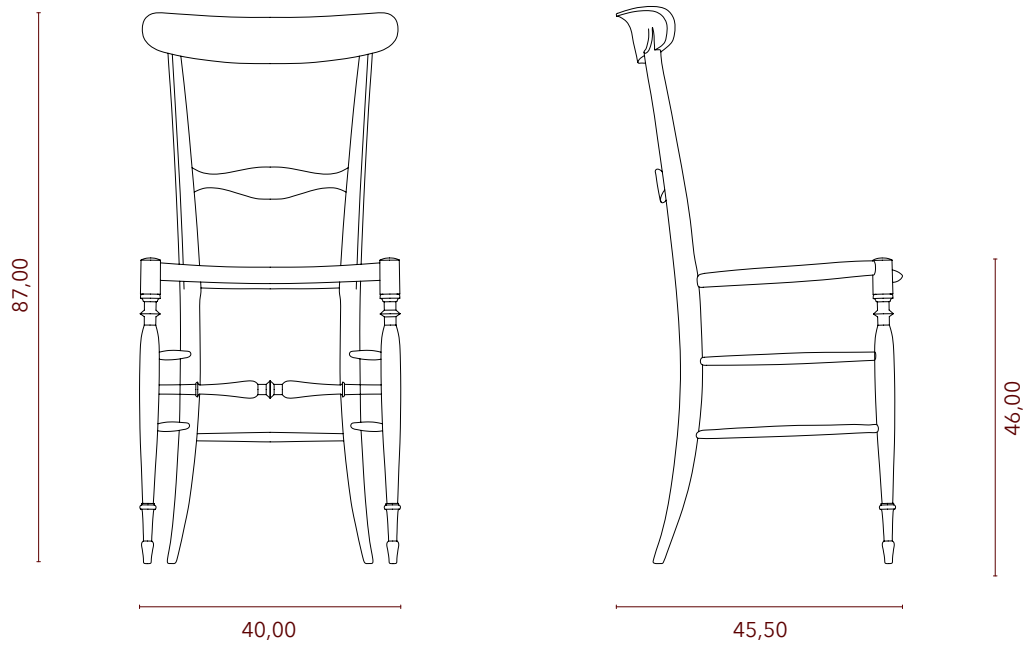
Profondità / *deph*t 45.50

Larghezza / *width* 40.00

Peso

Weight

da 1,9 a 2,2 kg



Essenze disponibili

Available woods

Faggio, Ciliegio /
Beechwood, Cherry

Materiale seduta *Seat options*

Paglia di Vienna intrecciata a mano / *Hand-weaved cane seat*
imbottita con tessuto o pelle su indicazioni del cliente /
upholstery in leather or fabric on customer request

Finiture disponibili Available finishes



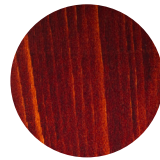
Ciliegio naturale
Natural cherry wood



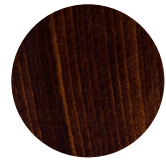
Faggio naturale
Natural beechwood



Faggio tinto ciliegio
Beechwood stained cherry



Faggio tinto mogano
Beechwood stained mahogany



Faggio tinto noce canaletto
Beechwood stained american walnut



Faggio tinto noce chiaro
Beechwood stained light walnut



Faggio tinto noce medio
Beechwood stained medium walnut



Faggio tinto noce rossiccio
Beechwood stained walnut



Faggio tinto noce scuro
Beechwood stained dark walnut



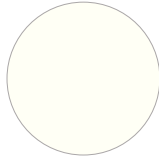
Faggio tinto rovere
Beechwood stained oak



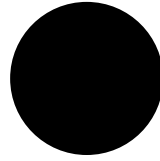
Faggio tinto wengä
Beechwood stained wengä



Faggio tinto nero
Beechwood stained black



Laccato bianco
White lacquered



Laccato nero
White lacquered



laccato / lacquered
RAL, NCS, PANTONE